

Vihannesleikkurit TrinityPro yhdistelmäkone 2,6 Lt, läpinäkyvä kulho - yksi nopeus

KAPPALE # _____

MALLI # _____

NIMI # _____

SIS # _____

AIA # _____



602153 (COM26P)

Yhdistelmäkone 2,6l, 1500
rpm, läpinäkyvä kulho + 3
terää

helppokäyttöisyyden takaamiseksi.

Lyhyt spesifikaatio

Kapp. Nro. _____

- Yhdistelmälaite kahdella eri toiminnolla: vihannesleikkuri ja kutteri
- 1 nopeus 1500 rpm.
- Laite on varustettu puolikuun muotoisella syöttösuppilolla (1,25 litran tilavuus) ja kahdella pienellä pyöreällä syöttöputkella: Ø 25 mm ja Ø 55 mm pitkien vihannesten tarkkaan viipalointiin.
- Ergonominen syöttöpainike
- Malli sisältää 3 terää: viipale 2mm, viipale 5mm, raaste 3mm.
- Terien halkaisija on 175 mm.
- Sisältää 2,6 litran muovikulhon ja mikrohammastetun terän
- Mukana kulhon / kannen kaavin
- Läpinäkyvä kansi, jossa on suppilon muotoinen reikä, ainesosien lisäämiseksi käytön aikana.
- Sileä ja vesitiivis ohjauspaneeli päällä/pois painikkeella ja pulssitoiminnolla.
- Kaikki elintarvikkeisiin kosketuksessa olevat osat ovat irrotettavissa ilman työkaluja, ne ovat täysin purettavissa ja konepesun kestäviä.
- Tuottavuus: jopa 100 annosta kattausta kohden vihannesleikkurilla ja 50 annosta kattausta kohden kutterilla.
- Suuri kouru valmiiden tuotteiden tehokkaaseen poistoon. Kourun alle sopii jopa 200 mm korkea GN astia.
- ErgoCertin 4 tähden sertifikaatti ergonomisen suunnittelun ja

HYVÄKSYNTÄ: _____

Ominaisuudet

- Yhdistelmälaite kahdella eri toiminnolla: vihannesleikkuri ja kutteri.
- Varustettu vihannesleikkuriosiolla, jolla voidaan viipaloida, raastaa, suikaloida, kuutioida sekä tehdä ranskalaisia perunoita.
- Kutteri emulgointiominaisuudella nopeaan pilkkomiseen, sekoittamiseen, jauhamiseen, raastamiseen, nesteytykseen ja vaivaamiseen.
- Laite on varustettu puolikuun muotoisella syöttösuppilolla (1,25 litran tilavuus) ja kahdella pienellä pyöreällä syöttöputkella: Ø 25 mm ja Ø 55 mm pitkien vihannesten tarkkaan viipalointiin.
- Yhtenäiset viipaleet ja maksimoitu suorituskyky patentoidun vipupainikkeen ansiosta.
- Suuri kouru valmiiden tuotteiden tehokkaaseen poistoon. Kourun alle sopii jopa 200 mm korkea GN astia.
- Jatkuvasyöttöinen malli.
- Pulssitoiminto nopeaan ja tarkkaan viipalointiin ja raastamiseen.
- Ergonominen syöttöpainike, sopii vasenkätisille ja oikeakätisille käyttäjille.
- Vihannesleikkurin terä pysähtyy, kun syöttöpainike nostetaan, käyttäjän turvallisuuden vuoksi.
- Malli sisältää 3 terää: viipale 2mm, viipale 5mm, raaste 3mm.
- Lisävarusteena saatavissa erikokoisia teriä ja kuutioritiloita, joilla voidaan viipaloida, kuutioida, raastaa ja suikaloida. Terien halkaisija on 175 mm.
- Mukana kulhon / kannen kaavin, jotta saavutetaan tasaiset tulokset ja jatkuvatoiminen käyttö.
- Läpinäkyvä kansi, jossa on suppilon muotoinen reikä, ainesosien lisäämiseksi käytön aikana.
- Kaikki ainesosat käsitellään tasaisesti ja nopeasti kulhon sisällä syntyvän erityisen liikkeen ansiosta.
- Pulssitoiminto takaa tarkan leikkaamisen ja/tai suurten kappaleiden pilkkomisen ennen sekoitusprosessin käynnistymistä.
- Sileä ja vesitiivis ohjauspaneeli päällä/pois-painikkeella ja pulssitoiminnolla.
- Kaikki elintarvikkeisiin kosketuksessa olevat osat ovat irrotettavissa ilman työkaluja, ne ovat täysin purettavissa ja konepesun kestäviä.
- Tuottavuus: jopa 100 annosta kattausta kohden vihannesleikkurilla ja 50 annosta kattausta kohden kutterilla.
- ErgoCertin 4 tähden sertifikaatti ergonomisen suunnittelun ja helppokäyttöisyyden takaamiseksi.
- Sisältää 2,6 litran läpinäkyvän kulhon ja mikrohammastetun terän

Rakenne

- 1 nopeus 1500 rpm.
- Mikrohammastetut terät ruostumatonta terästä ja ergonominen komposiittimateriaalista valmistettu kaavin lisäävät kestävyyttä ja takaavat tasaisen sekoittumisen.

- IP55-suojattu litteä paneeli kosketuspainikkeilla, vesitiivis.
- Pääkytkin ON / OFF laitteen takana.
- Asynkroninen teollisuusmoottori soveltuu suurtehokäyttöön ja sillä on pitkä käyttöikä. Moottorin akseli on ruostumatonta terästä.
- Teho: 500 W.
- Kulho BPA-vapaa, läpinäkyvää kopolyesteriä.
- Laite täyttää ruokaturvallisuuteen liittyvät direktiivit ja kaikki materiaalit, jotka ovat ruoan kanssa kosketuksissa ovat BPA vapaita.
- Laite täyttää turvallisuuteen liittyvät direktiivit ja on kansainvälisten standardien mukainen.

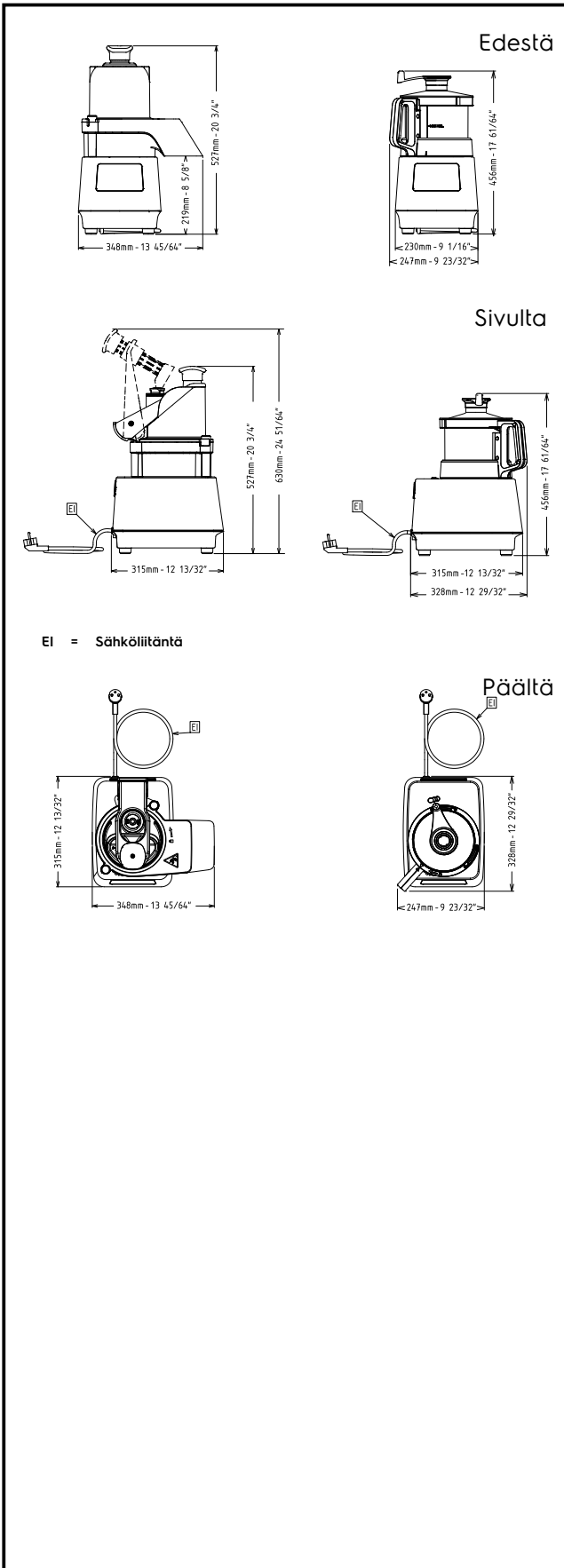
Sisältyvät varusteet

- 1 kpl Läpinäkyvä kansi 2,6l kutterille PNC 650117
- 1 kpl 3 terän sarja (2mm ja 5mm viipaleterät, 3mm raastinterä) PNC 650196
- 1 kpl Hammastettu terä 2,6l kutterille PNC 650226
- 1 kpl Läpinäkyvä kulho 2,6l kutterille PNC 650229
- 1 kpl Kaavin 2,6l kutterille PNC 650230
- 1 kpl Ulosheittäjä vihannesleikkurille, trinitypro PNC 650232

Lisävarusteet

- | | | |
|--|------------|--------------------------|
| • Puhdistustyökalu 5/8/10 mm kuutioritiloille | PNC 650110 | <input type="checkbox"/> |
| • Läpinäkyvä kansi 2,6l kutterille | PNC 650117 | <input type="checkbox"/> |
| • Läpinäkyvä kansi 3,6l kutterille | PNC 650118 | <input type="checkbox"/> |
| • 3 terän sarja (2mm ja 5mm viipaleterät, 3mm raastinterä) | PNC 650196 | <input type="checkbox"/> |
| • 6 terän sarja (2mm ja 5mm viipale, 3mm ja 7mm raaste, sekä 10mm viipaleterä ja ritilä) | PNC 650197 | <input type="checkbox"/> |
| • Raastinterä 2 mm, rst (halk. 175 mm) | PNC 650198 | <input type="checkbox"/> |
| • Raastinterä 3 mm, rst (halk. 175 mm) | PNC 650199 | <input type="checkbox"/> |
| • Raastinterä 4 mm, rst (halk. 175 mm) | PNC 650205 | <input type="checkbox"/> |
| • Raastinterä 7 mm, rst (halk. 175 mm) | PNC 650207 | <input type="checkbox"/> |
| • Parmesan terä | PNC 650208 | <input type="checkbox"/> |
| • Suikaleterä 2 mm, rst (halk. 175 mm) | PNC 650209 | <input type="checkbox"/> |
| • Suikaleterä 4 mm, rst (halk. 175 mm) | PNC 650210 | <input type="checkbox"/> |
| • Suikaleterä 8 mm, rst (halk. 175 mm) - ranskalaiset perunat | PNC 650211 | <input type="checkbox"/> |
| • Viipaleterä 1 mm, rst (halk. 175 mm) | PNC 650213 | <input type="checkbox"/> |
| • Viipaleterä 2 mm, rst (halk. 175 mm) | PNC 650214 | <input type="checkbox"/> |
| • Viipaleterä 3 mm, rst (halk. 175 mm) | PNC 650215 | <input type="checkbox"/> |
| • viipaleterä 5 mm, rst (halk. 175 mm) | PNC 650216 | <input type="checkbox"/> |
| • Viipaleterä 6 mm, rst (halk. 175 mm) | PNC 650217 | <input type="checkbox"/> |
| • Aaltoterä 3 mm, rst (halk. 175 mm) | PNC 650218 | <input type="checkbox"/> |
| • Aaltoterä 5 mm, rst (halk. 175 mm) | PNC 650219 | <input type="checkbox"/> |
| • Viipaleterä 8 mm, alum. (halk. 175 mm) | PNC 650220 | <input type="checkbox"/> |
| • Viipaleterä 10 mm, alum. (halk. 175 mm) | PNC 650221 | <input type="checkbox"/> |
| • Kuutioritilä 8x8 mm (halk. 175 mm) | PNC 650222 | <input type="checkbox"/> |

- Kuutioritilä 10x10 mm (halk. 175 mm) PNC 650223
- Viipalesarja 8mm (viipaleterä 8mm, alum., kuutioritilä 8x8mm, halk. 175mm) PNC 650224
- Viipalesarja 10mm (viipaleterä 10mm, alum., kuutioritilä 10x10mm, halk. 175mm) PNC 650225
- Hammastettu terä 2,6l kutterille PNC 650226
- Sileä terä 2,6l kutterille PNC 650227
- Rst kulho 2,6l kutterille PNC 650228
- Läpinäkyvä kulho 2,6l kutterille PNC 650229
- Kaavin 2,6l kutterille PNC 650230
- RST kulho 2,6L kutterille, hammastettu terä, kansi kaapimella PNC 650231
- Ulosheittäjä vihannesleikkurille, trinitypro PNC 650232
- Hammastettu terä 3,6l kutterille PNC 650233
- Sileä terä 3,6l kutterille PNC 650234
- Rst kulho 3,6l kutterille PNC 650235
- Kaavin 3,6l kutterille PNC 650236
- Viipaleterä 4 mm, rst (halk. 175 mm) PNC 650237



Sähkö

Jännite:

602153 (COM26P)

220-240 V/1N ph/50 Hz

Kokonaisteho:

0.5 kW

Kapasiteetti

Kapasiteetti:

150 kg/tunti

Kapasiteetti:

2.6 L

Avaintieto

Ulkomitat, leveys:

348 mm

Ulkomitat, syvyys:

328 mm

Ulkomitat, korkeus:

527 mm

Nettopaino:

14.1 kg